



£

**19777-74 (                      1592-79,  
                  1597-79),                      158-74,  
                  3496-74,                      3497-74**

19777-74\*

Fingers for cutter bars of agricultural machines.  
Specifications

ICT 1592—79,  
CT 1597—79)

47 9171

12 1974 .Ns 1112

01.01.75

19.12.83 6686

01.01.89

1597—79

1592—79,

( , . 2).

1.

1.1.

1—

2—

3—

4—

5—

) ;

).

( , . 1).

\*

( 1985 .) 1, 2, 3,  
1980 ., 1982 „ . © 1152 23.03.82, 1984 .  
( 1—81, 6—82, 9—84

©

, 1986

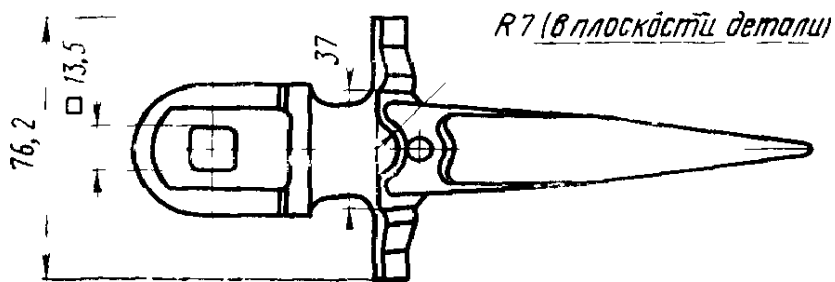
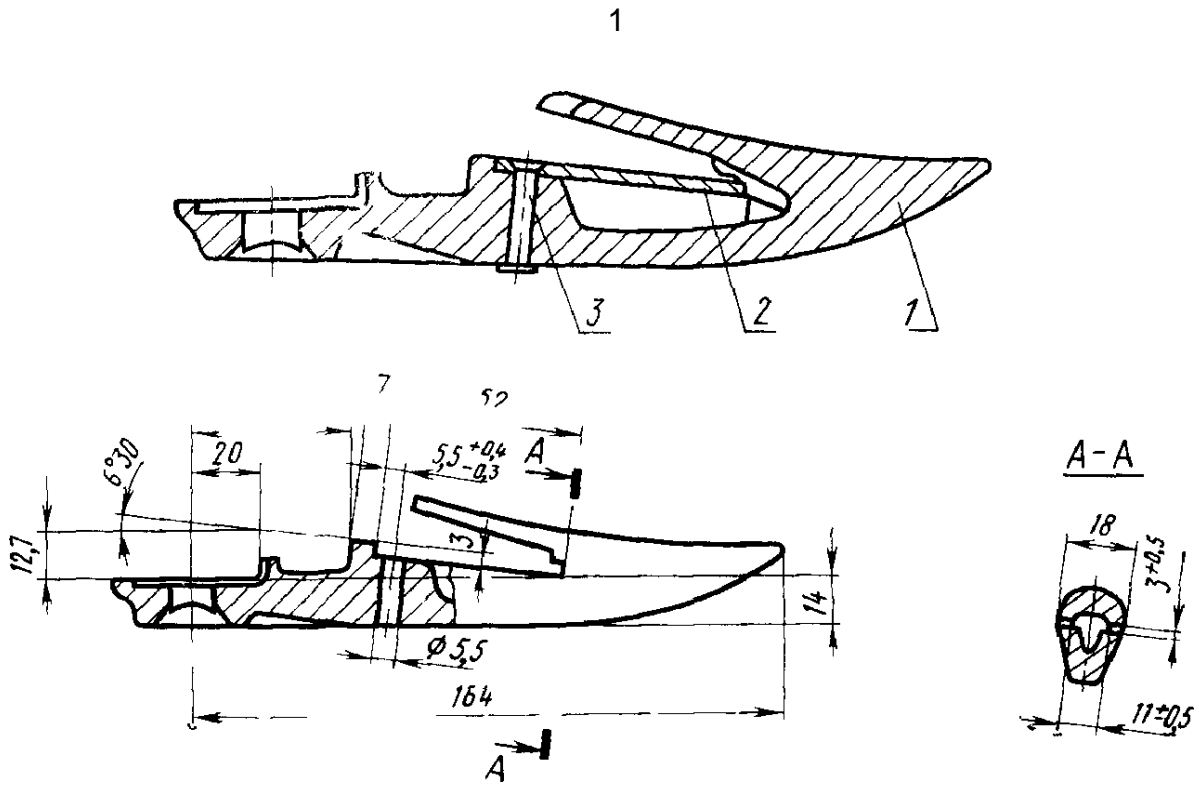
1 la.

( ), ( )

( , 2).

1.2.

. 1—5.

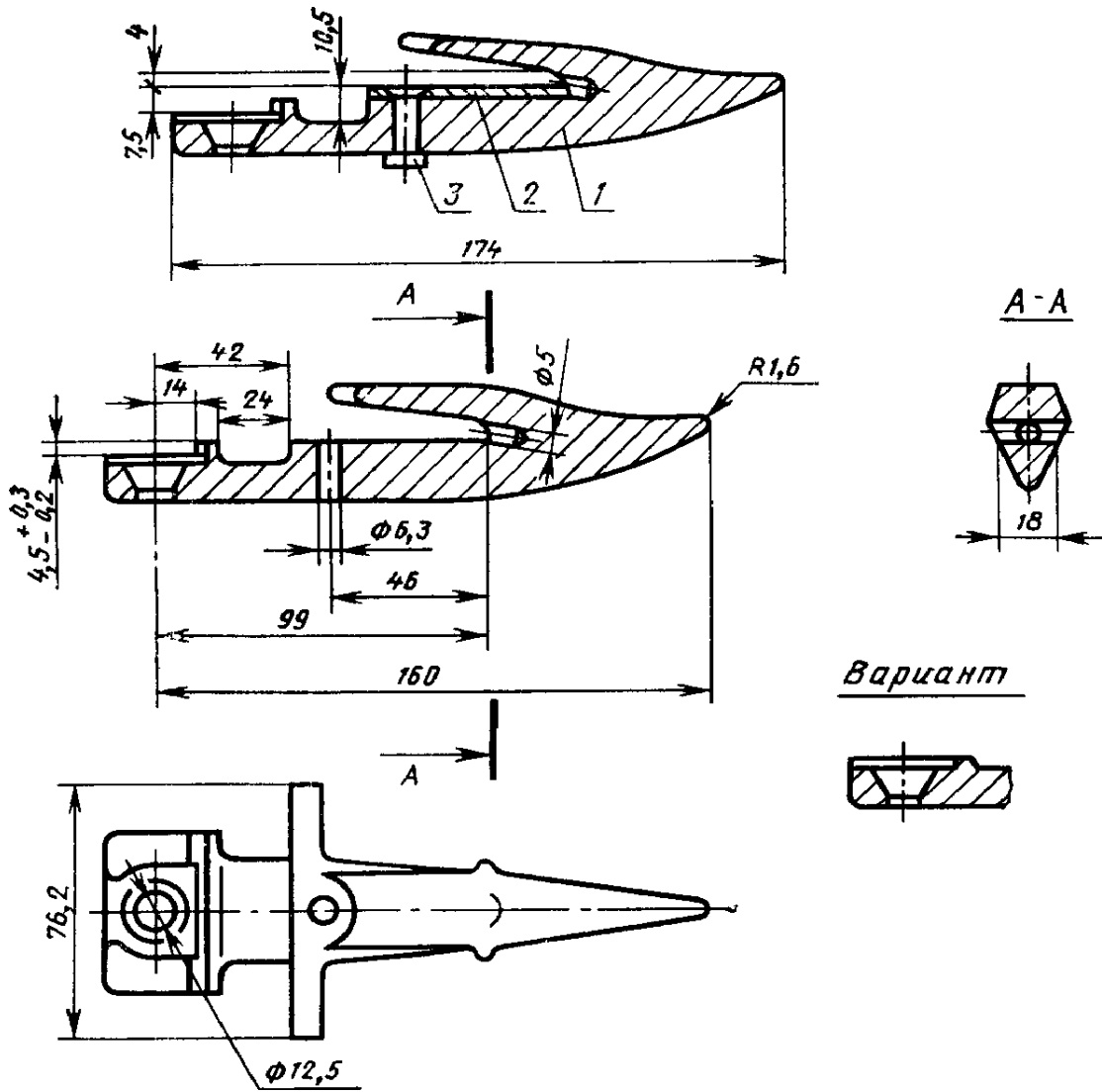


1 19777—74; 5— 3—

1 158—74,

2

1

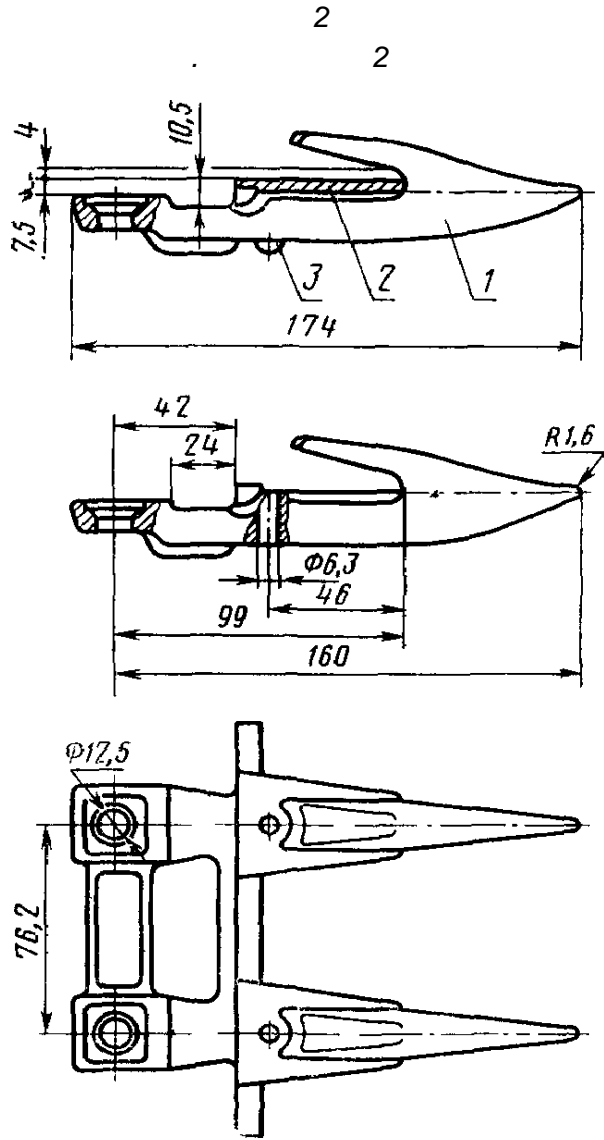


1— 2—1 19777-74; 2—  
158-74; 3—

2

1 1985 .

.2



1—

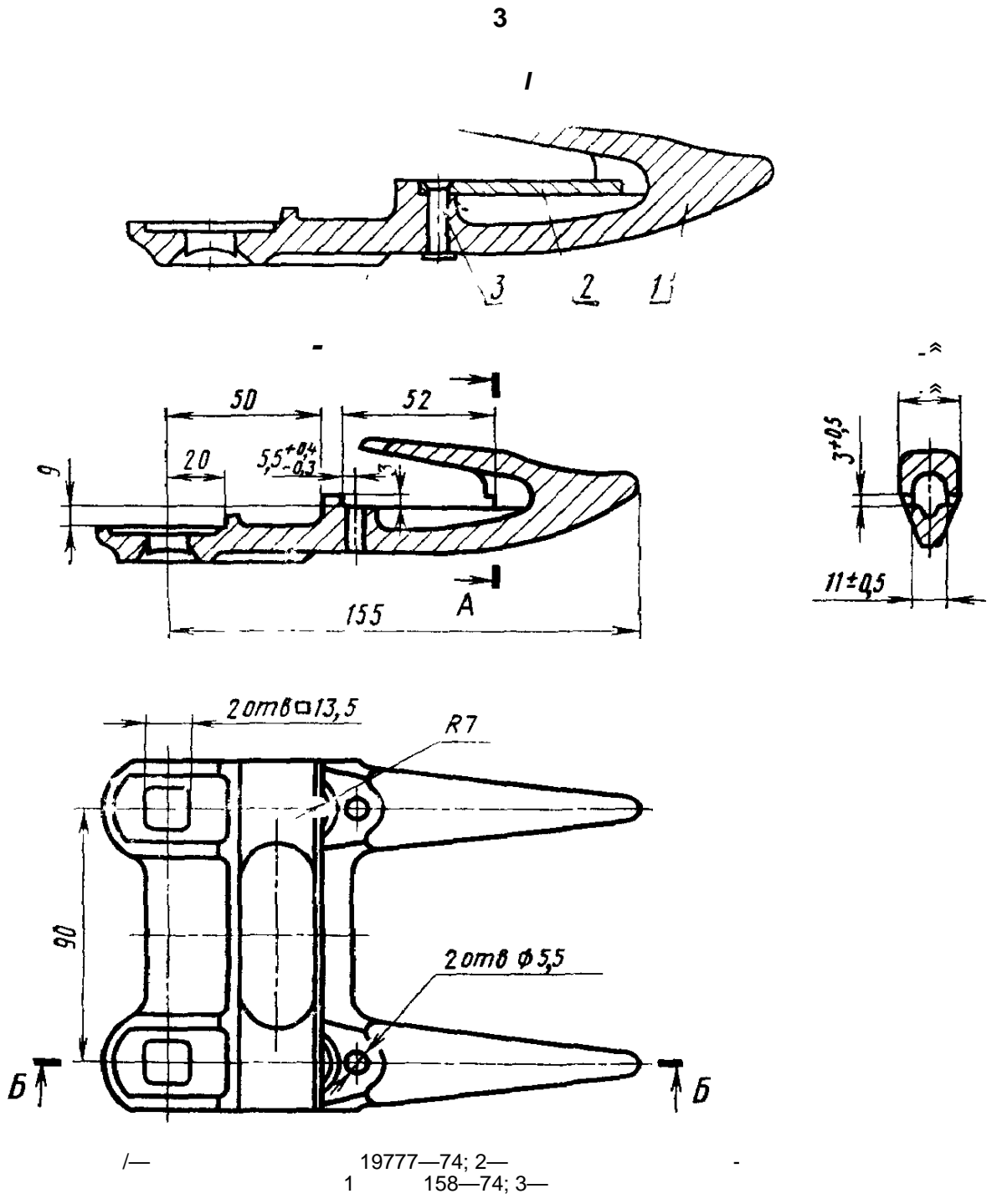
2—2

19777—74; 2—

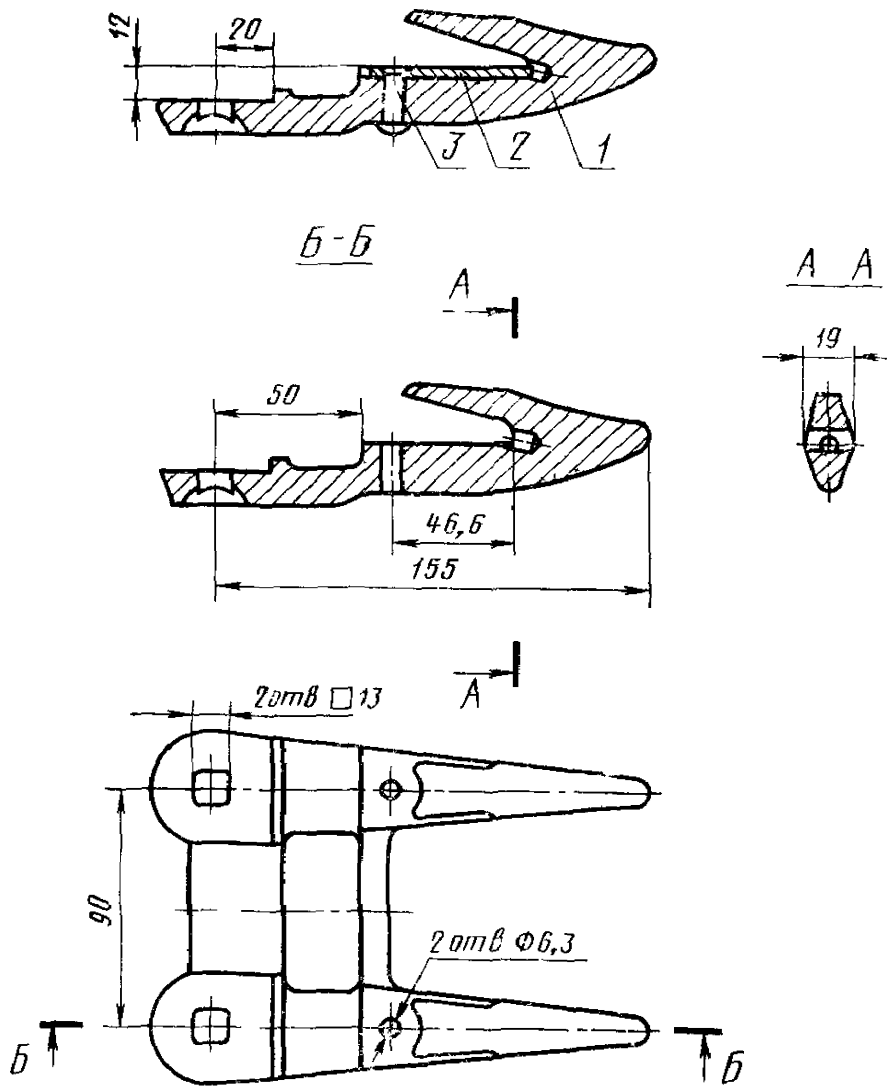
3—

t

158—74?



2



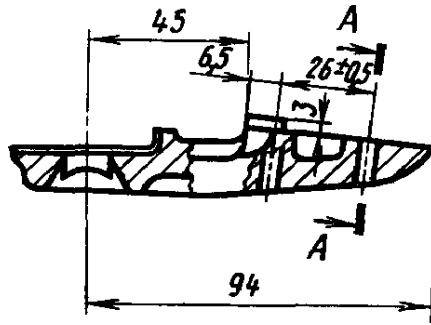
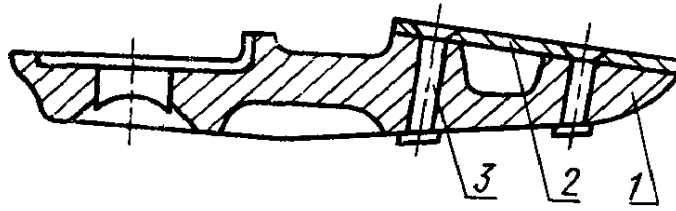
1— 3-2

19777—74

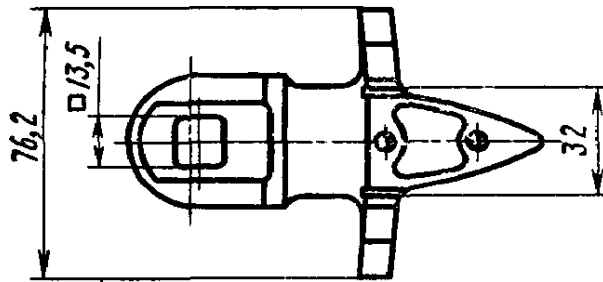
2—  
3—  
. 3

2 158—74,

4



05<sub>5</sub>

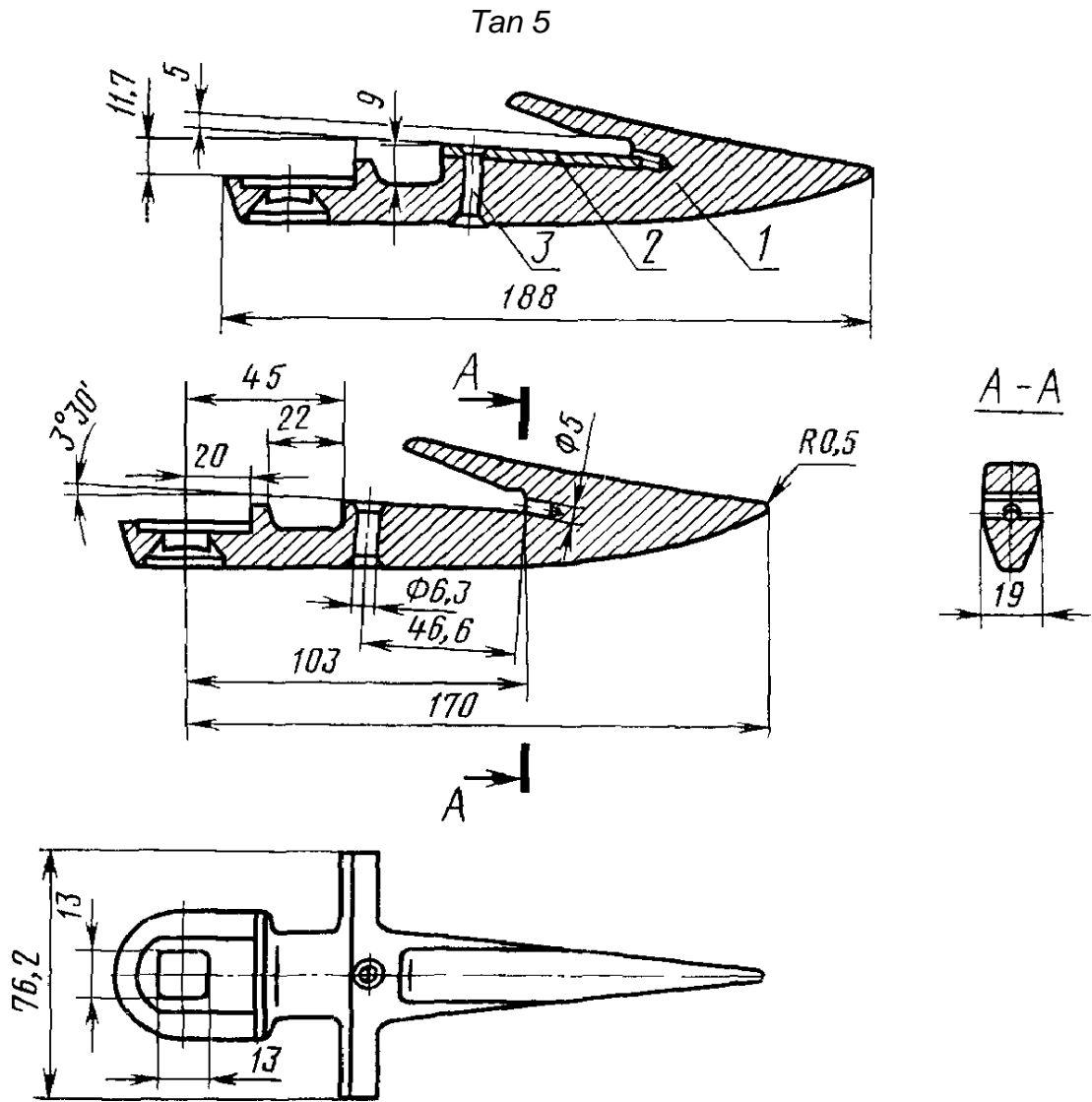


1- 4 19777-74; 2- 158-74; 3-

3

.4





5 1S77T-74; 2- 2 158-74;  
3-

.5

2

1,

2-1 19777-74

:

2-1 19777-74

, 2

2,

:

2-2 19777-74

1.2. (

, . 1, 2, 3).

2.

2.1.

2.2.

1050—74  
977—75.

45  
35

2

35

1050—74

33—8

1215—79.

(  
2.3.

, . **3).**

2.4.

0,5 .

0,25 ,

— 0,5 .

2.5.

0,2 .

2.6.

0,6 .

2.7.

25112—82,

2 —

5282—82.

1, 3, 4, 5 —

(  
2.8.

, . **3).**

,  
2.9.

( , ),

(  
2.9.

, . **1).**

2.10.

( HRC<sub>3</sub> 53 . . . 61.  
 , . 2, 3 ).

3.

3.1.

— 16768—81.

3.2.

N,

	1— 8	<b>1</b>	300-499	500-799	S 1	) §	3200-7999	8000-21999	1 <
.	10	13	20	25	35	50	75'	100	150
2' .	20	26	40	50	70	10	150	200	300
.	1	1	2	3	4	6	10	12	18
% .	4	8	8	10	12	18	22	32	46

4.

4.1.

( . 2.3),

( . 2.4),

( . 2.5)

( . 1.1 ; 2.6)

( , . 3).

4.2. -

4.3. -

(  
4.4. , . \* 1) . -

(  
5. , . 3) . -

5.1. -

5.2. ,

15841—77

— 80 ;  
— 25 .

14192—77, -

5.3. ,

5.4

6.

6.1. ( -

6.2. — 12 -

. 6. ( , . 1) .

1592—79	1597—79	1977—74		
		1977-74	1592-79	1597-79
		5	13	
:	-	2—1 2—2	11	21
:		. 1.1	. 1	in. 1
		. 1	. 1	. 1
	-	. 2 0		
	-	. 1.2	. 2	. 2
(		, . 2).		

4 19777—74

-

01.12.86

3649

01.10.86

3

\*

«3.

3.1

-

-

-

(

. . 182)

181

1977-74)

(

\*

( 2 1987 .)

5 1977—74

-

17.06.88 1868

01.01.89

1.2. 2 . « » ;

: 4;5^ \*| 4,5;

2 — 3;

3—2 4, 5: «4 — 1977—74, 5 — \*  
158—74»:

2.4. : « 0,26 , — ».

2.6. : «

».

2.8. : «( )» «

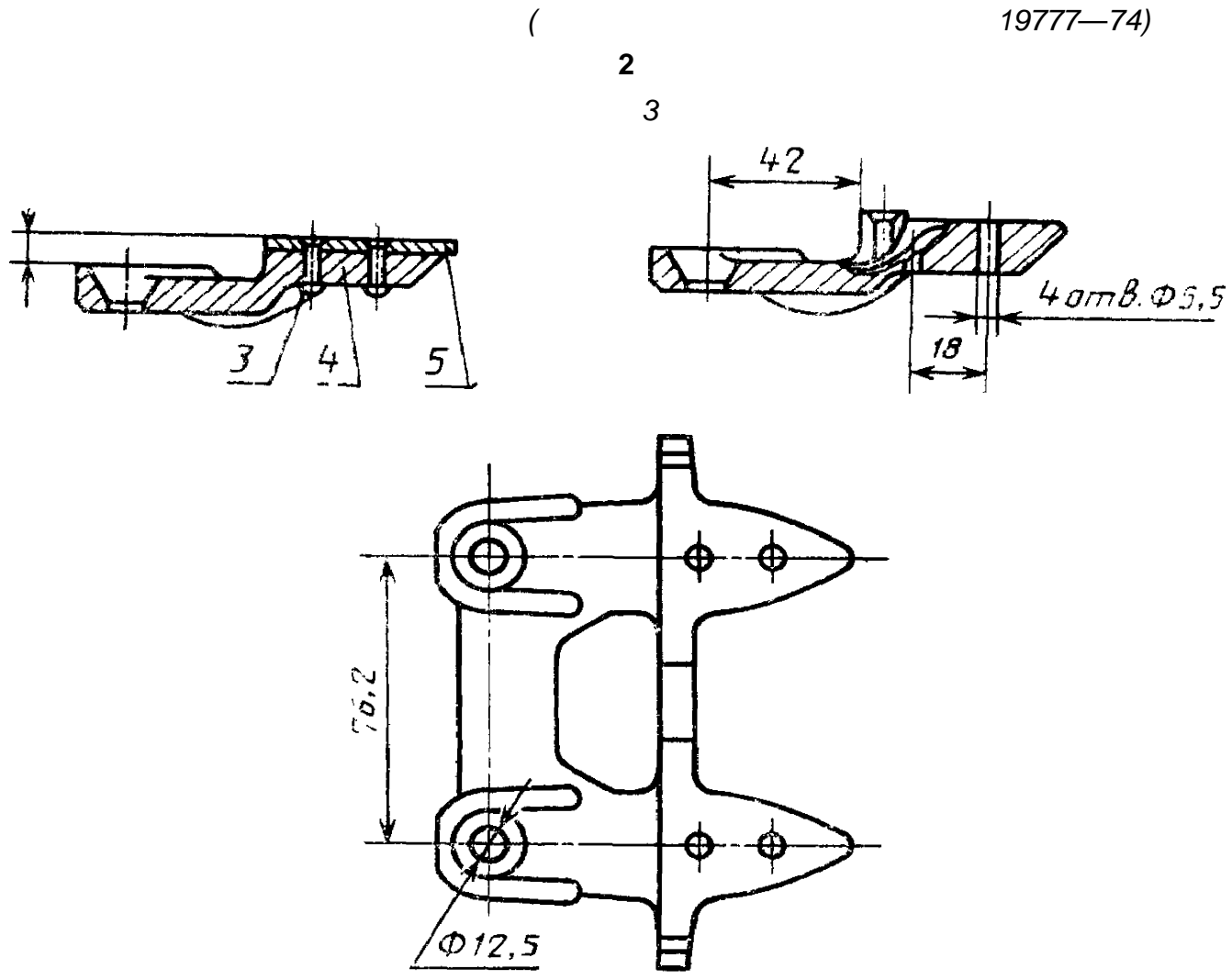
( )».

2 — 2.11 — 2.13: «2.11.

,

( . . 168)





(Продолжение см. с. 169)

19777-74)

2.12.

15841—77

-

9570—84,

( ) —  
25 .

80

2.13.

14192—77.

-

3

».

«3.

3.1.

-

3.2.

-

-

( . . 170)

18242—72.

3.3.

3.4.

. 1.2 (

), 2.4—2.6, 2.10.  
. 2.2, 2.3, 2.7, 2.11, 2.12

4.1

: «4.1.

. 2.4—2.6, 2.10  
»,

4.2

». : «

4.4

: «4.4.

. 2.2, 2.3, 2.7, 2.11, 2.12

5

«5.

5.1.

2,1929—76.

5.2.

7751—85».

6.1.

6.2.

: «(

: 12 24 .

)».

( 9 1988 .)