

()

INTERSTATE COUNCIL FOR STANDARDIZATION, METROLOGY AND CERTIFICATION
(ISC)

EN
13448—
2012

(EN 13448:2001+ 1:2009, IDT)



2014

1.0-92 «
 » 1.2-2009 «
 ». « -
 -
 -
 1 - « -
 » ()
 2 284 « »
 3
 (3 2012 . 54-)

(3166) 004—97	(3166) 004—97	
	BY KZ KG RU UZ	

4 2013 . 958- EN 13448-2012 6 -
 1 2014 . 8 -
 5 EN
 13448:2001 + 1:2009 Agricultural and forestry machinery — Inter-row mowing units - Safety ()
 CEN/TC 144
 « (CEN). »
 ZA. ZB.
 ().
 « »
 (IDT).

Agricultural and forestry machinery. Inter-row mowing units. Safety

2014-07-01

1

EN 745.

2

- EN 292-1:1991ⁿ Safety of machinery - Basic concepts, general principles for design - Part 1: Basic terminology, methodology (1.)
- EN 292-2:1991ⁿ Safety of machinery - Basic concepts, general principles for design - Part 2: Technical principles and specifications (including amendment A1:1995) (2.)
- EN 294:1992 Safety of machinery - Safety distances to prevent danger zones being reached by the upper limbs ()
- EN 745:1999+ 1:2009 Agricultural machinery - Rotary mowers and flail mowers - Safety. ()
- EN 1070:1998²¹ Safety of machinery - Terminology ()
- EN 1553:1999²² Agricultural machinery - Agricultural self-propelled, mounted, semi-mounted and trailed machines - Common safety requirements ()

5

/

5.1

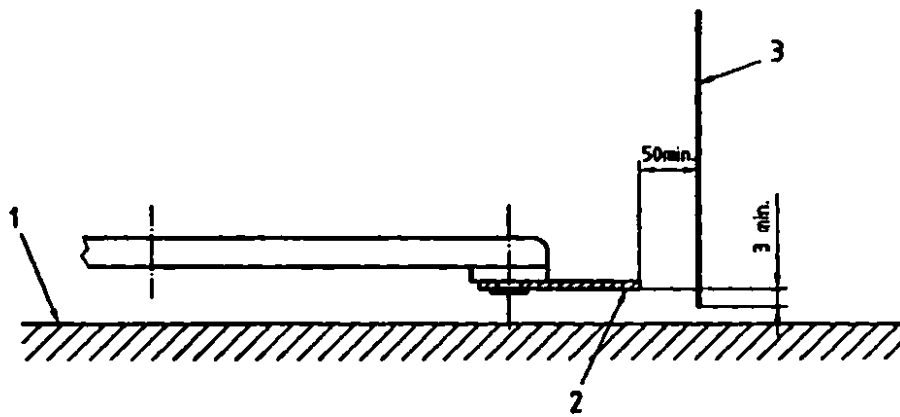
), EN ISO 12100:2010
1, 3, 4 6),
5.2

EN ISO 12100:2010, EN 292-2:1991/ 1:1995 (-
EN 1553:1999, EN 745 EN 294:1992 (-

50

3

(см. рисунок 2).



1 - ; 2 -

; 3 -

2

- 600

- 1000

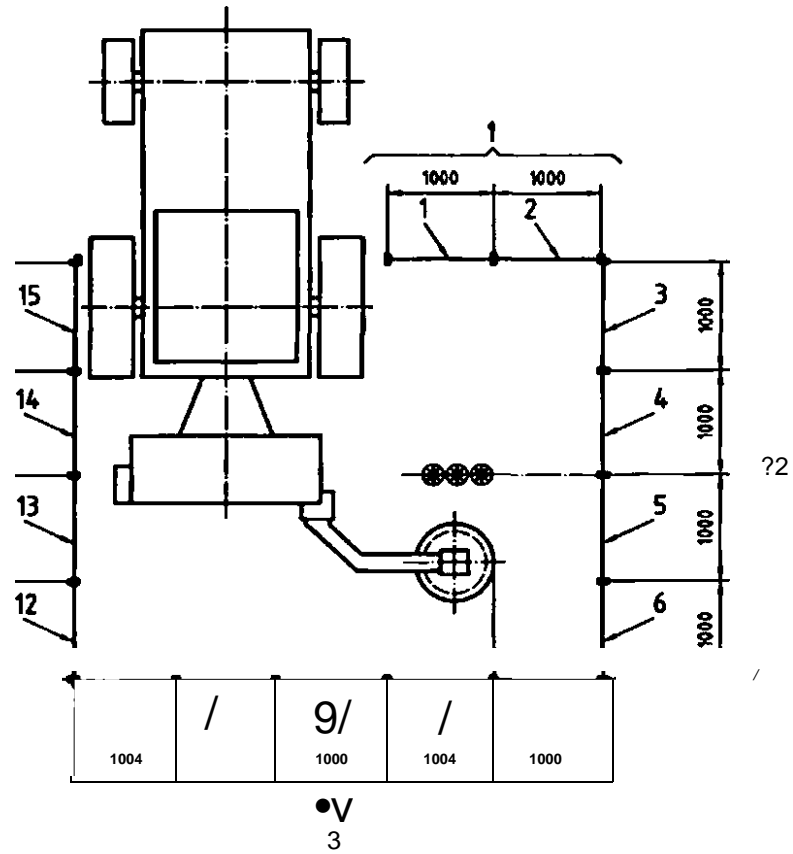
5.3

EN 1553:1999 ().

50 °C

EN ISO 3457:1995 (4.9).

5.4



3 -

6.2.3

120 / 2.

6.3

- 50 % ;

- 25 %

- 25 %

6.4

2000

(. 6.3)

3

150
300

1.3, 5 . . ;
2,4,6 . .

50

6.5

1000

7

7.1

EN 292-2:1991 (5.5).

a)

b)

c)

d)

e)

f)

g)

h)

i)

j)

k)

l)

m)

n)

o)

p)

:

-

-

70

70

;

63

(130

20

);

-

80

();

-

1553:1999;

-

-

-

q)

7.2

EN 292-2:1991 (

5.4).

(-);
- ;
* ;
- ;
- ();
- ;
- , ;
- ;
- ;
- ;

()

.1
2:1991 EN 292-2:1991/ 1:1995 ().

EN 292-1:1991, EN 292-

- « »: .1, :
- « »: .1, -

EN ISO 12100. :

- ;
- »: .
- « »: .
- « »: .

.1-

	EN 292-1	EN 292-2	
1	4.2		
1.1	4.2.1,4.2.2	3.2	5.2
1.2	4.2.1.4.2.2	3.2, 4.1.1	5.2
1.3	4.2.1,4.2.2	3.2	5.2
1.4	4.2.1,4.2.2	-	5.2

.1

	EN 292-1	EN 292-2	
1.5	4.2.1	3.1.1, 4.1.1, 6.1.2	
1.6	4.2.1	-	
1.7	4.2.1	-	5.2
1.8	4.2.1	3.3)	5.2
1.9	4.2.1	—	5.3
1.10	4.2.2	3.8	5.4, 6. 7.1
1.11	4.2.2	3.3,6.2.5	
1.12	4.2.3	6.2.4	
2	4.3	3.9	
2.1	4.3		
2.2	4.3	-	
2.3	4.3		

. 1

	EN 292-1	EN 292-2	
2.4 -	4.3	3.4	
3 ,	4.4	3.6.3	-
: 3.1 *	4.4	-	5.3,
, , -			7.1
3.2	4.4	-	
4 , , -	4.5	3.6.3	-
: 4.1 (), -	4.5	-	-
(,)			5.6. 7.1)
,)			
4.2 ,	4.5	-	-
.			5.6, 7.1)
5 (-)	4.6	3.6.3	
6 , :	4.7	-	-
6.1	-	-	
6.2	-	-	
6.3 -	4.7	-	
6.4 -			
,			

. 1

	EN 292-1	EN 292-2	
7 , - - , : 7.1 - 4.8 - 7.2 - 4.8 7.3 4.8 (-)	4.8	3.3)	
8 (, ,), - : 8.1 - 4.9 3.6.1, 3.6.4 8.2 - 4.9 3.6.9 8.3 - 5.5 — 8.4 - 3.6.5 8.5 , 4.9 3.6.4 . . 8.6 4.9 3.6	4.9	3.6	
9	4.10	-	

.1

	EN 292-1	EN 292-2	
10	5.2.2	3	
, -			
, :			
10.1 (-	3.16	3.7	
/)			
10.2 -		3.8.4	
10.3	3.15,3.16,	3.7	
(3.17		
)			
10.4 - -			
10.5 , -	4.2.2	6.2.5	
11		4	
() -			
, :			
11.1	3.22	4.2	7.1
11.2 , -	3.23	4.2	7.1
11.3	-	3.7	7.1
11.4	—	3.6.7, 5.2.	7.2
		5.3, 5.4	
11.5		5.4	7.1

. 1

		EN 292-1	EN 292-2	
11.6	-	-	6.2.2	7.1
11.7		-	6.1	
11.8	/	-	3.11	
11.9	-	3.3. 3.11	3.12,6.2.1, 6.2.3, 6.2.6	
11.10	.	-	-	
-				

(ZA)

98/37/

, , (CEN) -
(EFTA) -
98/37/ , 98/79/ .
-
-
EFTA. (1.5.8 l) -
! , , -

(ZB)

2006/42/

		(CEN)	-
		(EFTA)	-
	2006/42/		
			8
			-
			-
EFTA.	(1.5.8)		
	!		-

()

. .1 -

	-	-
EN 294:1992 . - -	IDT	294-2002 .
EN 745:1999 . - -	IDT	745-2004 . - -
EN 1070:1998 .	IDT	1070-2003 .
EN 1553:1999 . - - -	IDT	1553-2008 . - - -
EN ISO 3457:1995 . - - -	IDT	3457-2000 . - -
EN ISO 12100:2010 . - -	-	
•		-

. 2 -

-	-	-	-
EN 292-1:1991	ISO/TR 12100-1:1992		12100-1— 2001 (ISO/TR 12100-1:1992,)
EN 292-2:1991	ISO/TR 12100-2:1992		12100-2— 2002 (ISO/TR 12100-2:1992,)

EN 13448-2012

631.372-788:006.354

65.060.50

IDT

:

,

,

,

,

47 3260

01.08.2014. 60x84%.
. . . 2.79. 36 . . 1123.

,

« »

123995 , .., 4.
www.gostinfo.ru info@gostinfb.ru